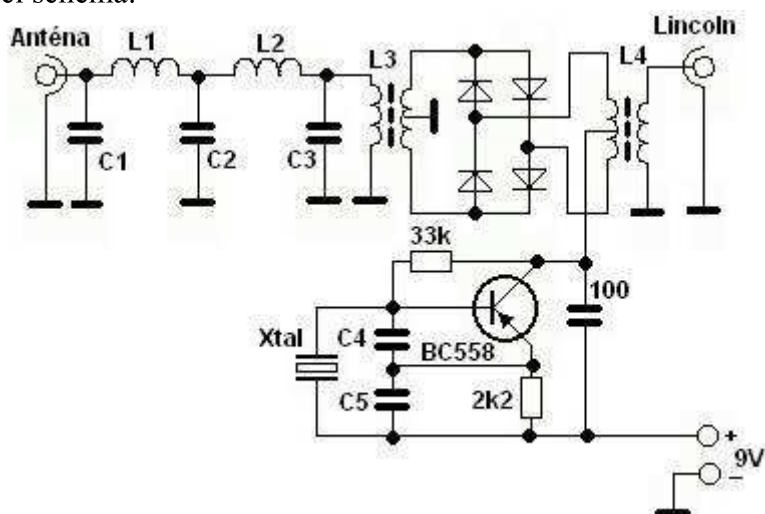


KONVERTOR 27 MHz

Jeden z členů našeho kroužku získal staničku „President Lincoln“ ve verzi 26 – 30 MHz (běžnější jsou 26.000 – 27.699MHz.), a přišel s nápadem, že když už „to“ umí AM, CW a SSB, že by si chtěl poslechnout i ostatní krátkovlnná pásma, jak amatérská, tak rozhlasová a komerční. Samozřejmě že to dopadlo dobře, podívejte se na následující schéma:



Pásmo MHz	Xtal MHz	L1	L2	C1	C2	C3	C4	C5
2 – 6	24	2,1 uH	2,1 uH	330	1n	330	120	220
6 – 9	20	1,6 uH	1,6 uH	220	820	220	120	220
14 - 18	40	0,7 uH	0,7 uH	100	330	100	33	47

L3 a L4 jsou navinuty na malém růžovém toroidu vodičem 0,3 mm, 4 + 2x10 závitů. Cívky ve vstupním filtru (L1 a L2) jsou navinuty na kostřičky o průměru kolem 4 až 6 mm ze starých TV nebo rozhlasových přijímačů. Diody se dají použít libovolné křemíkové, ale všechny čtyři stejného typu. Vhodnější by bylo je párovat, aby měly stejné charakteristiky, jak již o tom zde bylo psáno v popisu přípravku pro párování diod. Krystaly 20 a 24 MHz se vyskytují běžně ve starších vyřazených počítačích, krystal 40 MHz je (bohužel) nutno zakoupit, na rozdíl od všech ostatních součástek.

Ale musím všechny upozornit na to, aby při poslechu přes tento konvertor se nedotýkali tlačítka na mikrofonu, jinak směšovací diody odkráčí do věčných lovišť. Což takhle pro jistotu mikrofon úplně odpojit, vytáhnout z konektoru? Není to jistější? Ještě malá připomínka k Lincolnu – je známo, že má poněkud menší citlivost, ale nevadí – dá se znatelně zvýšit výměnou vstupního tranzistoru za jiný, což obnáší náklady ve výši kolem 5 korun a pracnost je opravdu minimální. Pro zájemce nabízím ke stažení schéma [ZDE](#) a manuál [ZDE](#) této staničky.